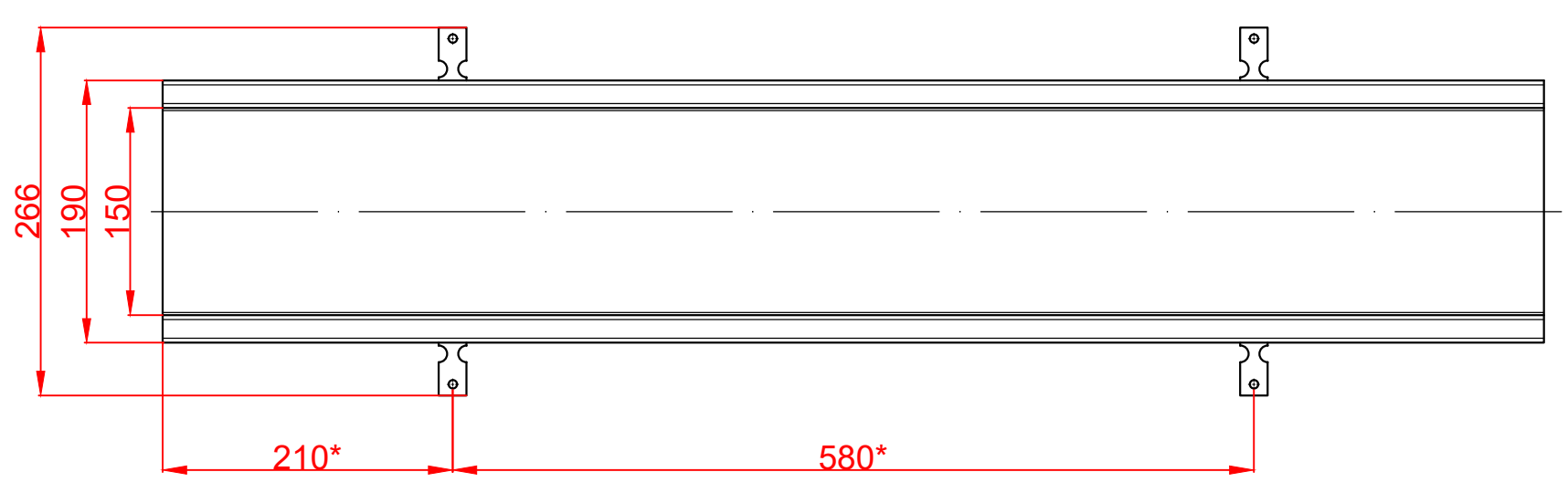
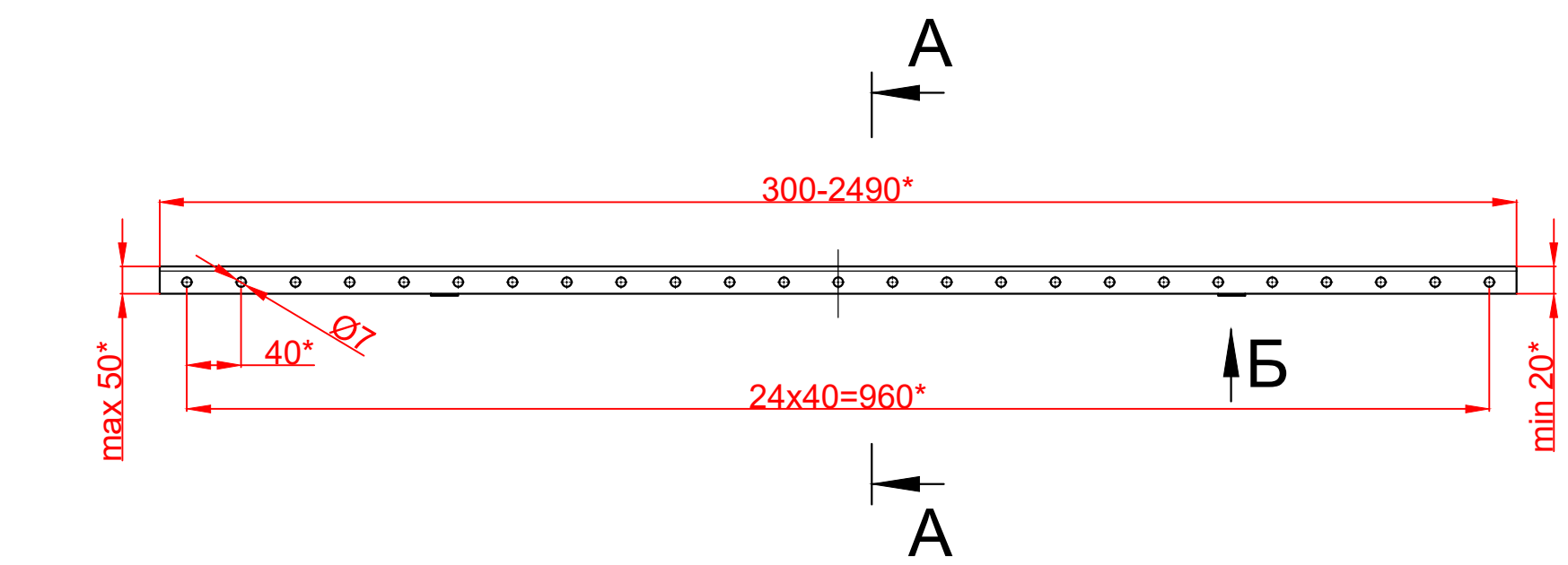
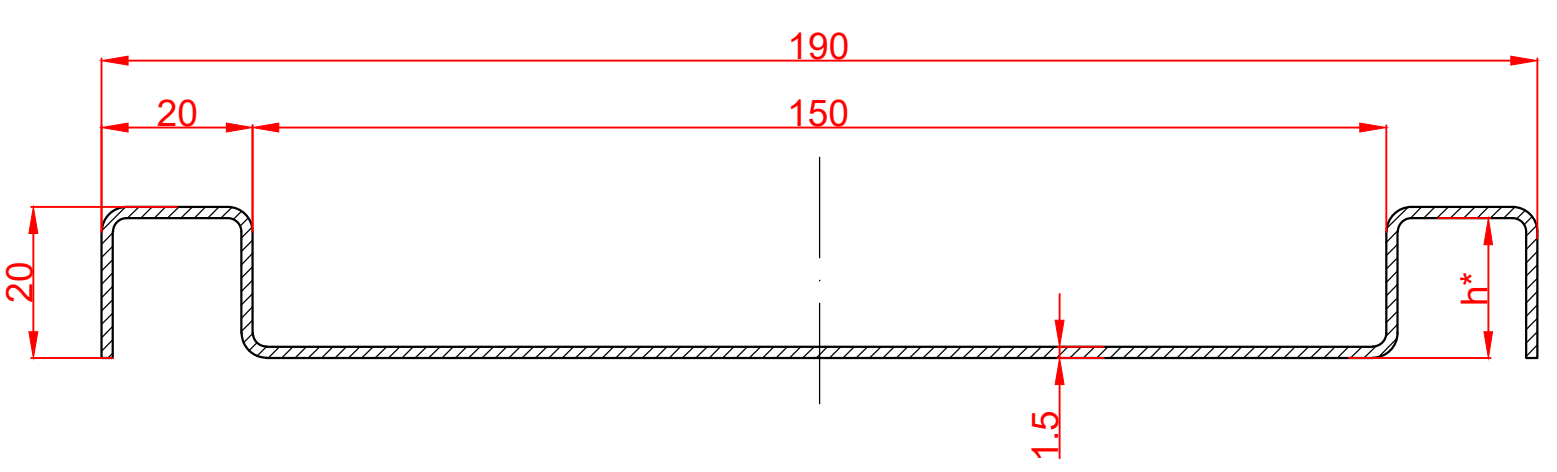


| |
|--------------|
| Справ. № |
| Подп. и дата |
| Ив. № дубл. |
| Взам. инв. № |
| Подп. и дата |
| Ив. № подл. |

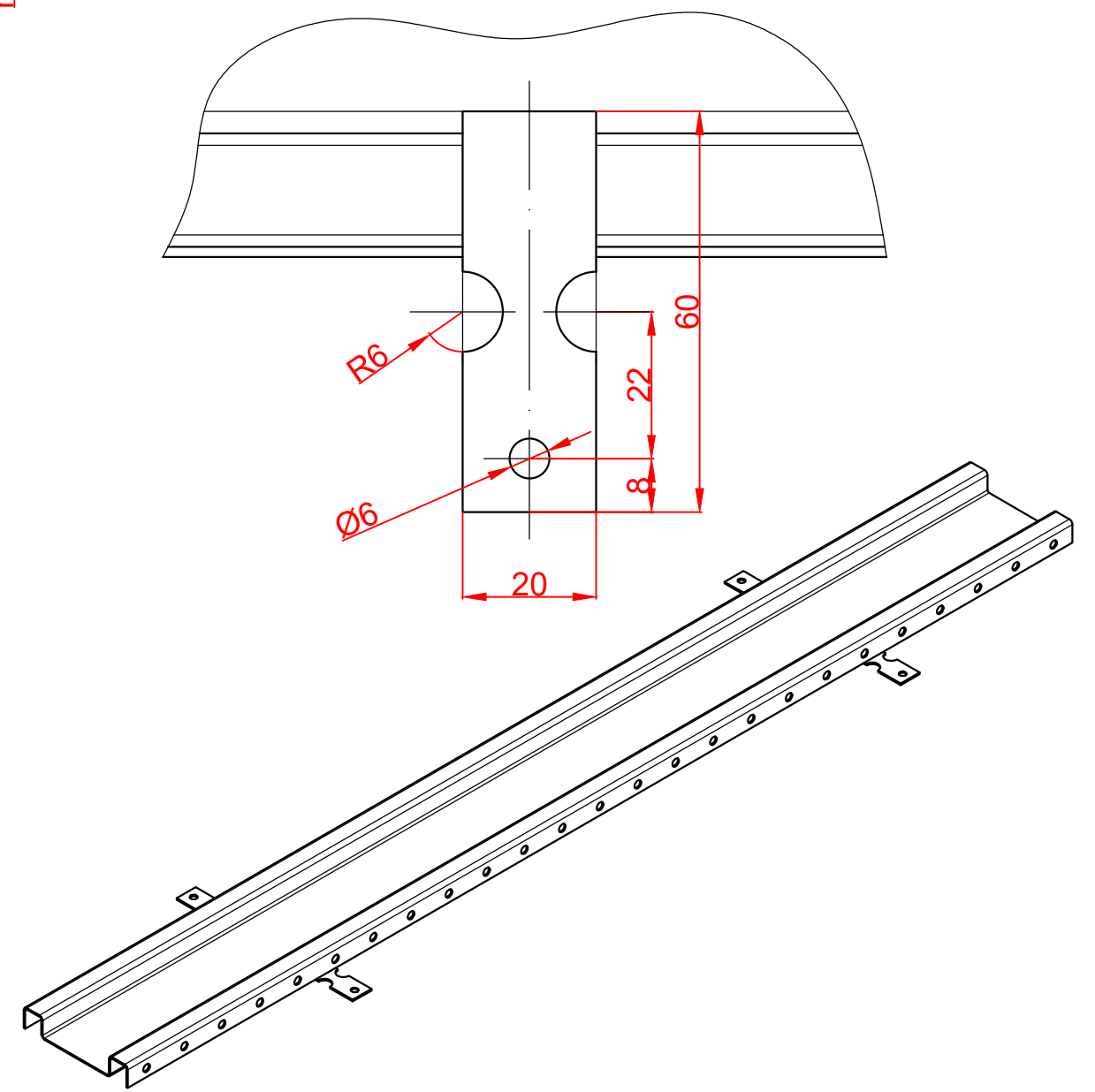


A-A (1:1)



| | |
|-------------------|---------------------------------------|
| Количество | 1 шт |
| Материал | AISI 304/316 |
| Уклон | 0,5% |
| Соединение | Под сварку/фланец |
| Общий допуск | ±2 мм |
| Закладные и опоры | 4 шт/изд. |
| Примечания | * - размеры корректируются по проекту |

Б (1:1)



| | | | | | | | |
|-----------|----------------|-------|------|---------------------------------|--------|----------|---------|
| | | | | Арт. SF15020...50NS | | | |
| Изм. Лист | № докум. | Подп. | Дата | Лоток ЛВ-150.20-50-НС SteeFloor | Лит. | Масса | Масштаб |
| Разраб. | Баранов С.Е. | | | | | | 1:5 |
| Пров. | Битюков В.В. | | | | | | |
| Т. контр. | Черепанов В.А. | | | | Лист 1 | Листов 1 | |
| Н. контр. | | | | Нержавеющая сталь | | | |
| Утв. | Филин В.В. | | | | | | |